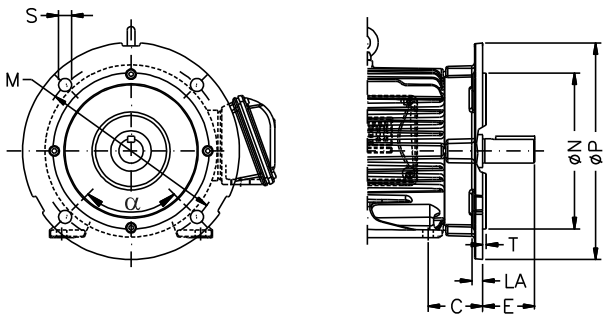
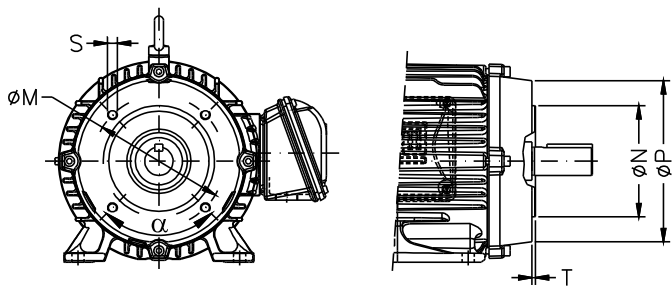


Brida "FF"



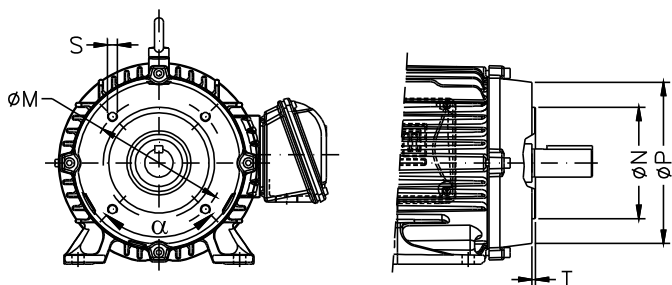
Brida "FF"									
Carcasa	Brida	LA	M	N	P	S	T	α	N° de agujeros
63	FF-115	9	115	95	140	10	3	45°	4
71	FF-130		130	110	160		3,5		
80	FF-165	10	165	130	200	12	3,5		
90									
100	FF-215	11	215	180	250	15	4		
112									
132	FF-265	12	265	230	300	19	5		
160	FF-300	18	300	250	350				
180	FF-350		350	300	400	19	5		
200	FF-400	18	400	350	450				
225	FF-500		500	450	550	19	5		
250	FF-600	22	600	550	660				
280	FF-740		740	680	800	24	6	22°30'	8
315									
355									

Brida "C-DIN"



Carcasa	Brida	M	N	P	S	T	α	N° de agujeros
63	C-90	75	60	90	M5	2,5	45°	4
71	C-105	85	70	105	M6			
80	C-120	100	80	120		M8		
90	C-140	115	95	140	M10			
100	C-160	130	110	160				
112	C-200	165	130	200				
132								

Brida "NEMA C"



Brida "C"									
Carcasa	Brida	M	N	P	S	T	α	N° de agujeros	
63	FC-95	95,2	76,2	143	UNC 1/4"x20	4	45°	4	
71									
80									
90	FC-149	149,2	114,3	165	UNC 3/8"x16				
100									
112	FC-184	184,2	215,9	225	UNC 1/2"x13	6,3			
132									
160									
180	FC-228	228,6	266,7	280	UNC 5/8"x11	6,3	22°30'	8	
200									
225	FC-279	279,4	317,5	395	455	6,3			
250	FC-355	355,6	406,4	455			UNC 5/8"x11	6,3	
280	FC-368	368,3	419,1						
315									
355									